



HEATIT Z-TRM3 BLACK RAL 9011

Z-Wave termostat 3600W 16A 868,4 MHz

EI-nummer 5430598

GTIN 7071236016045

Smart termostat.

Heatit Z-TRM3 er en elektronisk termostat for elektrisk gulvvarme. Termostaten har en innebygd Z-Wave-chip som kan kobles opp mot styringssystemer.

Monteres i standard veggboкс og passer inn i System 55 rammer. Den har en intern føler og kan tilkobles to eksterne følere.

Heatit Z-TRM3 har aktiv strømmåling som gir deg oversikt over forbruket i sanntid.

Termostaten lar deg sette assosiasjoner som gjør at den kan styre eksterne releer og veggpluggen.

Designet for elektrisk oppvarming.

Kompatibilitet med elektrisk last

Termostaten er spesielt utviklet for resistive laster.

Ved styring av store resistive, kapasitive eller induktive laster, er det viktig å bruke en passende kontaktor for å beskytte termostaten mot overlast og sikker drift.

Termostaten tåler en resistiv belastning på maks 16A/3600W ved 230VAC. Vi anbefaler bruk av kontaktor for belastninger over 13A.

BRUKSOMRÅDE / EGENSKAPER

- Z-Wave termostat
- Gulvføler
- Intern romføler
- Ekstern romføler (kablet)
- Temperaturbegrenser
- SmartStart
- Ukesprogram
- Temperaturvisning i gateway
- Støtter krypteringsmodus S0, S2 Authenticated Class, S2 Unauthenticated Class
- Firmwareoppdatering (OTA)
- Aktiv strømmåling
- Reléstatus LED
- En-polet brudd
- Lås/Barnesikring
- Temperaturkalibrering
- 5 assosiasjoner

PRODUKT DATA

Drift omgivelsestemperatur	5 til 40°C
Min. og maks luftfuktighet (RH%)	10 til 85%
Farge	Sort RAL 9011

TERMOSTAT DATA

Reguleringstemperatur	5 til 40°C
Kompatible NTC-følere (kΩ @ 25°C)	10, 12, 15, 22, 33, 47
Utgang	1
Temperaturfølsomhet	±0,5°C
Feilmargin temperatur	0,5°C
Hysterese	0,3 til 3,0°C (std. hysterese 0,5°C)
Ohm-verdi ved 25°C	10kΩ
Maks lengde på NTC føler	50m

GENERELL INFO

IP-klasse	IP21
Sertifisering	Reach, RoHS
Reklamasjonsrett i Norge	5 år
Tolltariffnummer	90321000

SMARTHUSTEKNISKE DATA

Primær smarthusprotokoll	Z-Wave
Alternative kommunikasjonsprotokoller	Ingen alternative kommunikasjonsprotokoller
Z-Wave frekvens	Z-Wave - 868.4 MHz (EU)
Z-Wave chip	Z-Wave 500 chip
Z-Wave Krypteringsmodus	S0 S2 Authenticated Class S2 Unauthenticated Class
Minimum rekkevidde RF	40m
Trykknapper	3
Over The Air oppdatering (OTA)	Ja

ELEKTROTEKNISKE DATA

Spenning / strømforsyning	230VAC 50Hz
Spenning utgang	230VAC 50Hz
Bryter type	Enpolet bryter
Effektforbruk i standby	2W
Maks belastning (resistiv last)	3600W
Maks belastning (resistiv last)	16A
Tilkoblingsterminal kabelstørrelser	0.2 til 2.5mm ²
Maks tiltrekningsmoment tilkobling	2N·m
Tilkoblingstype	Skrulklemmer

**PRODUKTDIMENSJONER**

Produkthøyde/diameter	84mm	Produktbredde	84mm
Produktlengde	51mm	Produkt nettvekt	240g

TILLEGGSINFO

Forventet responstid i Z-Wave-baserte systemer.

Z-Wave-baserte smarthussystemer benytter trådløs kommunikasjon i et mesh-nettverk, der hver kommando bekreftes før den regnes som utført. Når en trådløs enhet, som for eksempel bryter, termostat eller sensor, benyttes for å styre en annen enhet (for eksempel dimmer eller relé), sendes kommandoen som et radiosignal. Signalet kan sendes via én eller flere enheter i nettverket før det når fram.

Styring kan skje direkte mellom enheter eller via en sentralenhet (gateway). Ved bruk av scener, assosiasjoner, automasjoner eller sentral logikk vil kommandoen behandles der før den sendes videre, noe som kan gi en liten forsinkelse sammenlignet med direkte kablet styring. En forsinkelse på omtrent 0,5–2 sekunder regnes som normal og forventet i Z-Wave-systemer, og vil variere med nettverksstruktur, antall enheter, signalvei og belastning i nettverket.

Heatit Controls AS erklærer at dette produktet er i samsvar med de grunnleggende kravene og andre relevante bestemmelser i Direktiv 2014/53/EU.

Sertifiseringer: CE, EMC 2014/30/EU, EN 60730-1, EN 60730-2-9, LVD 2014/35/EU, RoHS 2011/65/EU, Z-Wave Plus

VEDLIKEHOLD

Produktet trenger ikke vedlikehold. Kun innendørs bruk.

RETUR, GJENVINNING OG DEPONI

Produktet skal resirkuleres som elektronisk avfall.

INSTALLASJONSKRAV

Kan monteres i baderom i hht NEK 400-7-701.537.1 (ikke krav om to-polet brudd).

Generell info;

Verdt å merke seg vedrørende riktig montering av termostater.

Når to eller flere termostater monteres for tett sammen, kan varmen som de avgir, forstyrre temperatursensorene og det blir for varmt i veggboxen. Dette kan føre til at de viser feil temperatur, særlig når de jobber på høye belastninger, og dermed fungerer feil ved styring av varmen. For å unngå slike problemer, bør termostater monteres så langt fra hverandre som mulig og alltid i hver sin veggbox. Dette gir riktigere temperaturmålinger.

I multirammer med flere enheter skal alltid termostaten monteres nederst, og det skal aldri monteres mer enn én termostat i en multiramme.

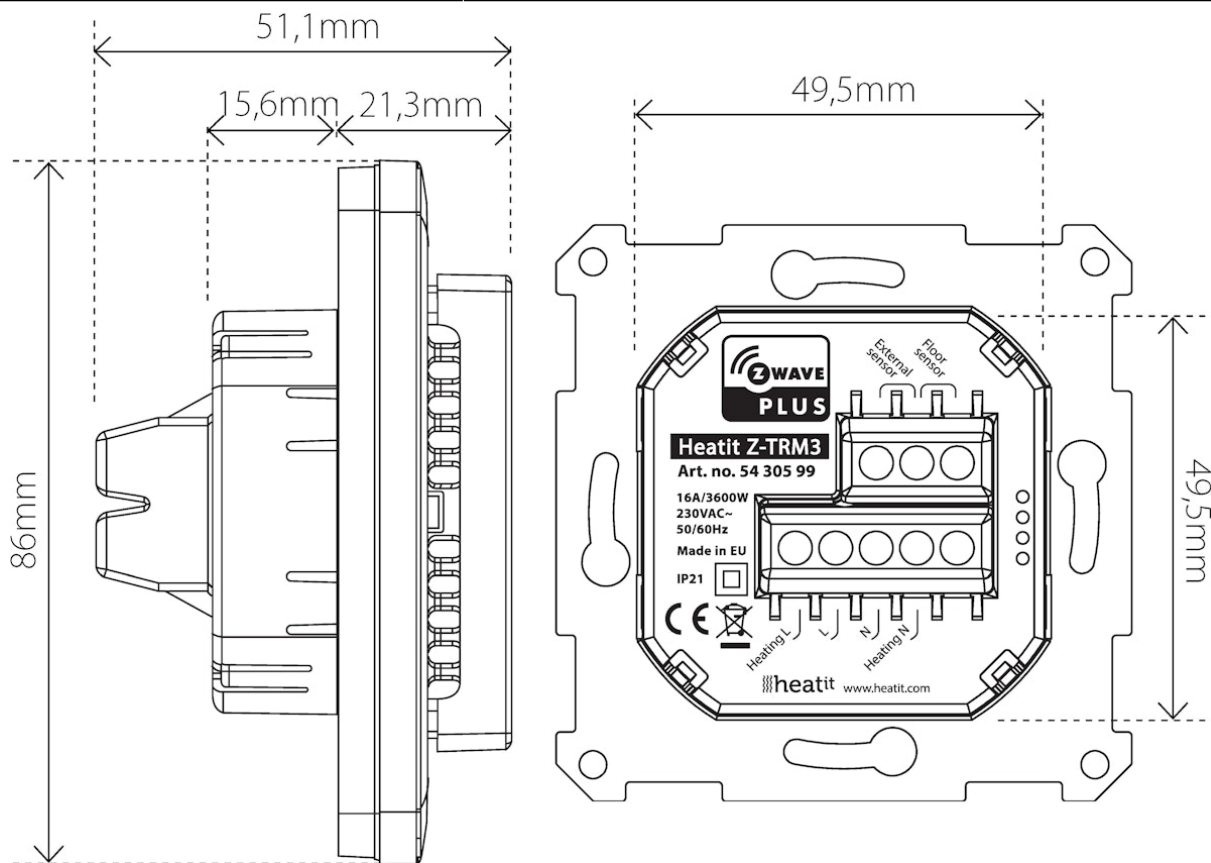
Dette er et Z-Wave Plus-produkt med S2 security. For å kunne ha utbytte av S2 security, må din gateway støtte S2-security.

Vi utvikler og designer våre produkter i henhold til strenge kvalitets- (ISO 9001) og miljøkrav (ISO 14001). Alle elektriske installasjoner skal utføres av en registrert installasjonsvirksomhet. Produktet skal installeres i samsvar med installasjonsveiledning og NEK 400. Eventuelle installasjonsfeil, feil bruk eller skade på produktet dekkes ikke av garantien.

Oppdatert dokumentasjon finnes tilgjengelig på www.heatit.com og/eller documents.heatit.com

Heatit Controls AS kan ikke holdes ansvarlig for noen form for feil eller feiltolkninger i vår produktinformasjon.

Produktspesifikasjonene kan endres uten ytterligere varsel.



Heatit Z-TRM3 Black RAL 9011 kan bestilles fra www.heatit.com/5430598

All øvrig dokumentasjon er tilgjengelig på over nevnte adresse samt på documents.heatit.com/5430598

